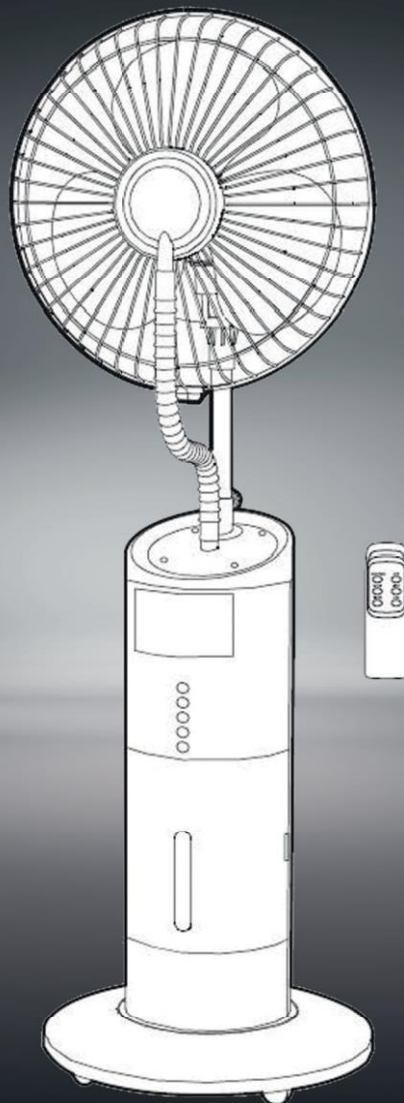


ONE@NCEPT

Stojanový ventilátor



10029716

Varovanie

Aby sa znížilo riziko požiaru, úrazu elektrickým prúdom alebo poškodenia:

- Nikdy nevystavujte zariadenie dažďu.
- Na zariadenie neumiestňujte nádoby naplnené kvapalinou, napríklad vázy.
- Používajte len odporúčané príslušenstvo.
- Neopravujte zariadenie sami. Obráťte sa na kvalifikovaného servisného pracovníka.
- Do zariadenia nekladajte kovové predmety.
- Na zariadenie nekladte ťažké predmety.
- Nevystavujte zdroje otvoreného ohňa, napr. horiace sviečky na zariadení.
- Je potrebná zvýšená pozornosť, keď zariadenie používajú deti, osoby s postihnutím alebo starší ľudia.
- Zariadenie môžu používať osoby (vrátane detí od 8 rokov) s obmedzenými fyzickými, zmyslovými alebo duševnými schopnosťami, keď sú pod inštruktážou zodpovednej osoby. Deti by mali byť pod dozorom, aby sa zabezpečilo, že sa so zariadením nebudú hrať..

Napájací kábel / napájanie

Aby sa znížilo riziko požiaru, úrazu elektrickým prúdom a poškodenia:

- Skontrolujte, či napätie napájacieho zdroja zodpovedá hodnote uvedenej na zariadení.
- Zasuňte sieťovú zástrčku úplne do zásuvky.
- Neodpájajte prístroj ťahaním za napájací kábel, nekrúťte ho a nepokladajte na kábel ťažké predmety.
- Nedotýkajte sa elektrickej zástrčky mokrými rukami.
- Pri vyťahovaní zástrčky zo zásuvky, uchopte telo zástrčky.
- Nepoužívajte poškodenú sieťovú zástrčku alebo poškodenú sieťovú zásuvku.
- Nainštalujte zariadenie tak, že v prípade poruchy môžete ihneď odpojiť sieťovú šnúru od elektrickej zásuvky.

Malé predmety/ časti balenia

(Plastová taška, kartón atď.)

- Uchovávajte malé predmety (napr. skrutky a montážny materiál, pamäťové karty) a obalové materiály mimo dosahu detí, aby nič prehltli. Zabráňte deťom hrať si s ochrannou fóliou. Existuje riziko zadusenía!

Inštalácia

- Nainštalujte jednotku na suchý, plochý, vodotesný a žiaruvzdorný povrch.
- Vyberte miesto, kde deti nemajú prístup k zariadeniu.
- Nainštalujte zariadenie tak, že v prípade poruchy môžete ihneď odpojiť sieťovú šnúru od elektrickej zásuvky.
- Neinštalujte a neumiestňujte prístroj do knižnice, do zabudovanej skrinke ani do žiadnej inej stiesnenej oblasti. Uistite sa, že zariadenie má dobré vetranie.
- Neumiestňujte zariadenie na zosilňovač alebo na iné zariadenie, ktoré sa môže zohriať. Teplo môže poškodiť zariadenie.
- Nevystavujte prístroj priamemu slnečnému žiareniu, vysokým teplotám, vysokej vlhkosti alebo nadmerným vibráciám.

Sieťový adaptér

- Sieťový adaptér pracuje na striedavom prúde 220 - 240 V.
- Ak zástrčka nezapadá do elektrickej zásuvky, použite vhodný adaptér.

Zamýšľané použitie

Prístroj sa používa na

- **Chladenie a zvlhčenie vzduchu**

Bol vytvorený výhradne na tento účel a mal by sa používať výlučne na tento účel. Mal by sa používať iba v súlade s pokynmi v tejto príručke.

Zariadenie nie je určené na používanie osobami (vrátane detí) s obmedzenými fyzickými, zmyslovými alebo duševnými schopnosťami alebo nedostatkom skúseností a / alebo vedomostí, pokiaľ nie sú pod dohľadom alebo inštruktážou zodpovednou osobou za ich bezpečnosť alebo majú od nich pokyny, ako používať zariadenie. Deti by mali byť pod dozorom, aby sa zabezpečilo, že sa so zariadením nebudú hrať.

Preprava zariadenia

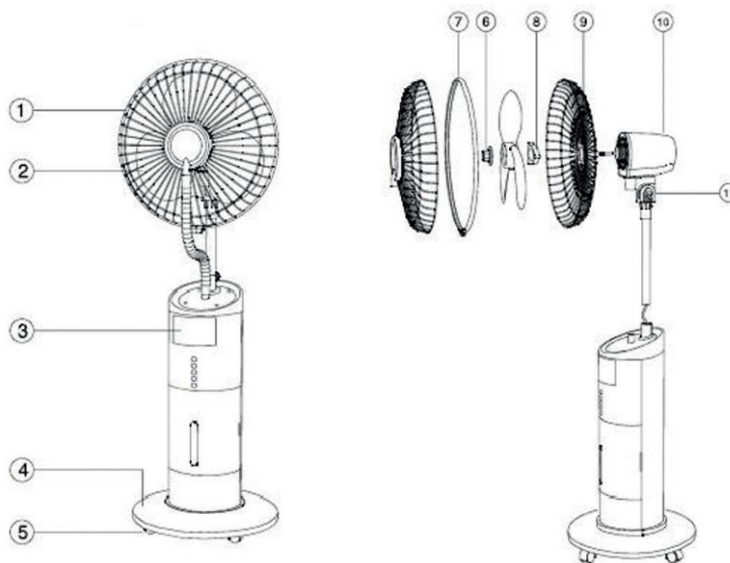
Ponechajte originálny obal. Aby ste zabezpečili primeranú ochranu zariadenia počas prepravy, zabaľte zariadenie do pôvodného obalu.

Čistenie povrchu

Nepoužívajte prchavé kvapaliny, ako sú spreje na hmyz. Nadmerný tlak na povrch zariadenia počas čistenia môže poškodiť povrchy. Zabráňte dlhodobému kontaktu gumeného alebo plastového zariadenia so zariadením. Používajte suchú handru.

Popis produktu

- 1 Predná mriežka
- 2 Rotor
- 3 Ovládací spínač
- 4 Základňa
- 5 Nohy
- 6 Upevňovacia skrutka rotora
- 7 Upevňovací krúžok
- 8 Zaisťovacia skrutka mriežky
- 9 Zadná mriežka
- 10 Prepínač
- 11 Upevňovacia skrutka



Opravy

- Len autorizovaný odborný servis je oprávnený vykonávať opravy zariadenia.
- Akákoľvek demontáž alebo zmena výrobku zníži bezpečnosť produktu. Nebezpečenstvo poranenia!
- Nikdy neotvárajte výrobok sám a nikdy sami neopravujte!
- Nesprávna montáž môže spôsobiť poruchy alebo úplné zlyhanie prístroja.
- Prístroj nikdy neotvárajte.

Varovanie:

Výrobca nenesieme žiadnu zodpovednosť za následné škody. Technické zmeny a chyby sú vylúčené!

Poznámka:

Platnosť záruky zaniká v prípade akékoľvek neoprávneného zásahu do zariadenia.

Používanie zariadenia

Otvorte obal a skontrolujte, či je zariadenie a príslušenstvo úplné a nepoškodené.

Umiestnite teleso zariadenia na základňu. Prístroj nesmie byť inštalovaný na vlhkom mieste a vystavený priamemu slnečnému žiareniu.

Vytiahnite nádrž na vodu, otočte ju a odskrutkujte otvor. Naplňte čistou vodou. Odporúča sa použiť destilovanú vodu.

Namontujte nádrž na vodu späť, utrite všetky kvapky vody a správne vložte nádrž.



Pripojte hadicu zvlhčovača do otvoru ventilátora a pripojte spotrebič k elektrickej sieti. Zapnite spínač rozprašovania. O 2-5 sekúnd neskôr z postrekovača uniká hmla. Zvlhčovač začal svoju prevádzku.

Je možné nastaviť intenzitu výstupu. Maximálne množstvo je 380 ml / h. Ak dôjde k vyčerpaniu vody v nádrži, jednotka automaticky vypne výrobu hmly. Ak hladina vody klesne, indikátor hladiny vody svieti červeným svetlom. Pridajte čerstvú vodu, aby jednotka mohla pokračovať v prevádzke.

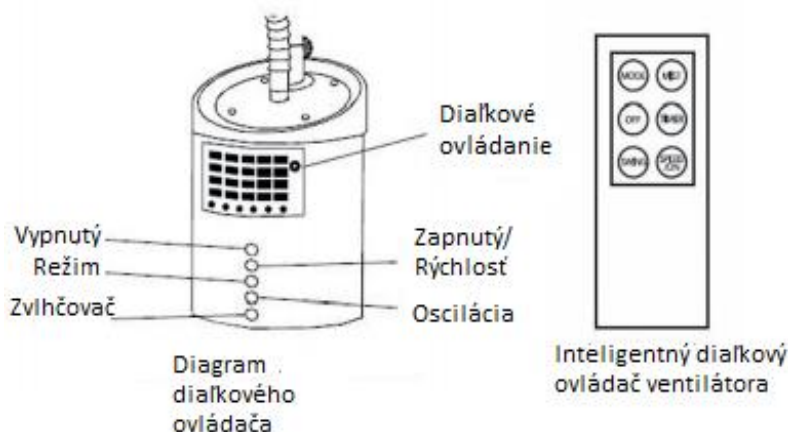
Neskorá výstupná hmla je normálna počas prvých minút použitia.

Rôzne funkcie

Akonáhle je zariadenie pripojené k elektrickej energii, kontrolka sa rozsvieti a zariadenie je v pohotovostnom režime. Ovládanie zariadenia sa teraz vykonáva z ovládacieho panela a diaľkového ovládania.

1. OFF (Vypnutý): Stlačením tohto tlačidla zariadenie vypnete. Kontrolka zhasne. Opätovným stlačením tlačidla pokračujte v prevádzke. Predtým používané nastavenia sa zachovávajú po opätovnom zapnutí.
2. ON / SPEED (Zapnutý/Rýchlosť): Toto tlačidlo zapína ventilátor a používa sa na nastavenie rýchlosti.

3. **MODE (Režim):** Vyberte typ prúdenia vzduchu. Napríklad normálny alebo prirodzený spánok.
4. **TIMER (Časovač):** Toto tlačidlo nastavuje čas prevádzky od 0,5 hodiny do 7,5 hodiny. **UPOZORNENIE:** Funkciu časovača je možné nastaviť iba pomocou diaľkového ovládača.
5. **SWING (Oscilácia):** Stlačením tohto tlačidla počas prevádzky ventilátora aktivujete osciláciu hlavy ventilátora.
6. **MIST (Zvlhčovač):** Aktivácia alebo de-aktivácia funkcie zvlhčovania.



Čistenie a údržba

Pred čistením odpojte zariadenie. Odstráňte mastnoty mäkkou handrou a jemným čistiacim prostriedkom. Pravidelne pridajte motorový olej medzi hriadeľ motora a guľkové ložisko.

NEOPLACHUJTE zariadenie pod vodou, ale očistite ju vlhkou handrou. Nepoužívajte agresívne čistiace prostriedky, aby ste predišli zmenám farby a poškodeniu zariadenia.

Zariadenie skladujte na suchom mieste.

Vyčistite nádrž na vodu aspoň raz týždenne. V prípade usadenín, vyčistite ho pomocou čistiaceho prostriedku a dôkladne opláchnite čerstvou vodou.

Očistite zvlhčovač iba vlhkou handrou. Nikdy sa nedotýkajte prevodníka zvlhčovača tvrdým predmetom, pretože to môže trvalo poškodiť zariadenie.

Zabráňte pretečeniu vody medzi komponentmi.

Teleso prístroja nerozoberajte sami.

Dôkladne vyčistite zvlhčovač, ak ho nebudete dlhodobo používať. Potom ho dôkladne vysušte a uložte na chladnom a suchom mieste

Technické údaje

Napájanie:	220-240 V ~ 50 Hz
Výkon:	100 W
Prevádzková teplota:	0 °C - 40 °C
Vlhkosť:	< 90 %
Maximálne množstvo hmly:	380 ml/h
Objem nádrže:	2,8 Liter

Pokyny na likvidáciu



Podľa Európskeho nariadenia odpadu 2002/96 /EÚ tento symbol na výrobku alebo na jeho obale znamená, že výrobok nepatrí do domáceho odpadu. Na základe smernice by sa mal prístroj odovzdať na príslušnom zbernom mieste pre recykláciu elektrických a elektronických zariadení. Zabezpečením správnej likvidácie výrobku pomôžete zabrániť možným negatívnym dopadom na životné prostredie a ľudské zdravie, čo by inak mohol byť dôsledok nesprávnej likvidácie výrobku. Pre detailnejšie informácie o recyklácii tohto výrobku sa obráťte na svoj Miestny úrad alebo na odpadovú a likvidačnú službu Vašej domácnosti.

Vyhlásenie o zhode

Výrobca: Chal-Tec GmbH, Wallstraße 16, 10179 Berlin, Deutschland.



Tento produkt je v súlade s nasledovnými európskymi smernicami:
2014/30/EU (EMV)
2014/35/EU (LVD)
2011/65/EU (RoHS)